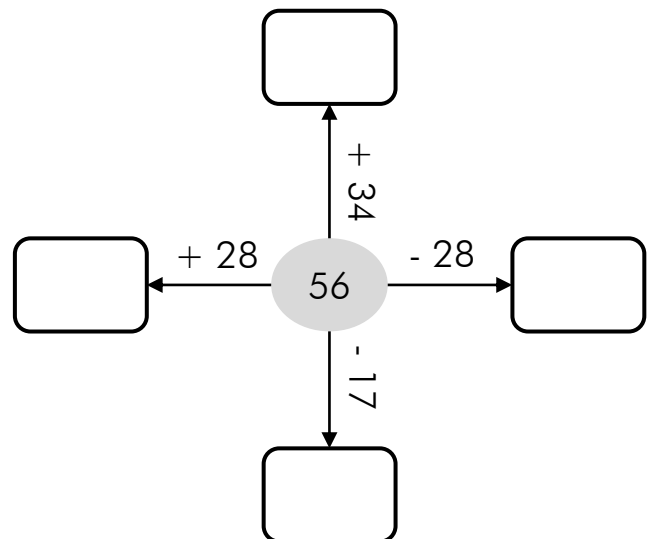
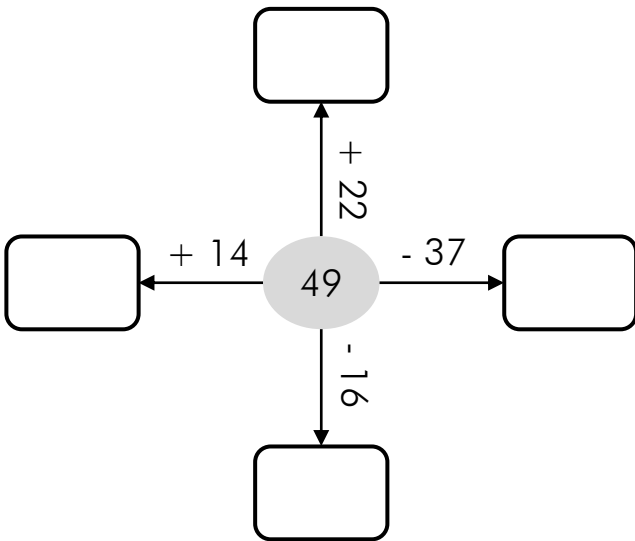
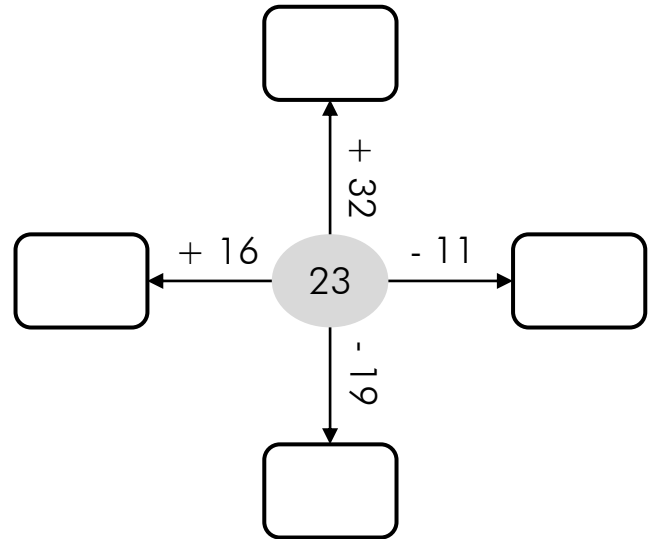
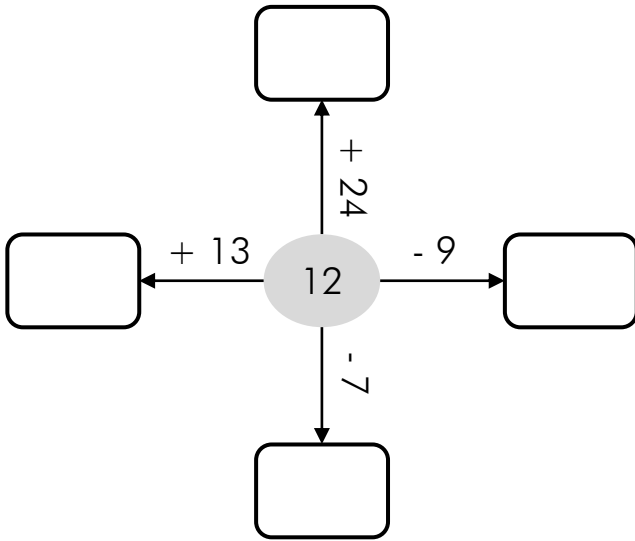


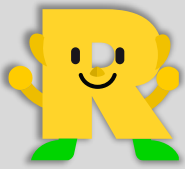


Cálculo mental

Nombre: _____

Fecha: _____





Cálculo mental

Nombre: _____

Fecha: _____

