



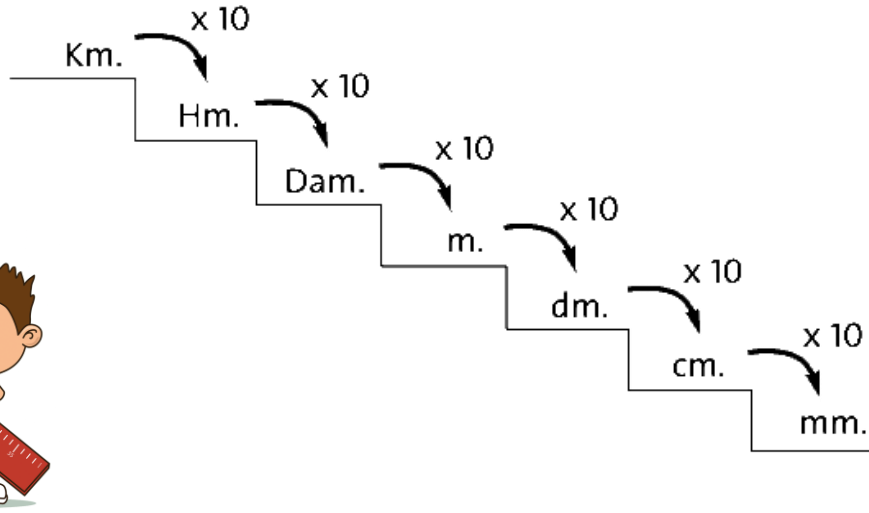
CAMBIO DE UNIDADES

Nombre y apellidos:

Curso:

Fecha:

Observa y completa:



- 3 Km = _____ m
- 8 cm = _____ mm
- 6 Dam = _____ dm
- 15 m = _____ cm
- 9 Hm = _____ m
- 10 dm = _____ mm
- 7 Km = _____ dm
- 53 m = _____ mm
- 14 Hm = _____ cm
- 27 Km = _____ Dam
- 95 cm = _____ mm
- 11 Dam = _____ mm
- 350 m = _____ dm
- 48 Hm = _____ dm